

Onduleur solaire RS Smart 48/6000

Avec entrée PV de 450 V/4 000 W

www.victronenergy.com



Onduleur solaire RS Smart 48/6000

Onduleur solaire hors-réseau

L'onduleur solaire RS Smart 48/6000 est un onduleur de 48 V et 6 kVA équipé d'une entrée PV de 450 VCC et 4 kWp. Il est utilisé dans des applications solaires non raccordées au réseau et requérant une puissance CA.

Combinaison d'un onduleur, d'un convertisseur CC-CC bidirectionnel et d'un MPPT

L'onduleur produit une onde sinusoïdale parfaite capable d'alimenter des appareils électroménagers consommant une puissance élevée. Il est alimenté par un convertisseur bidirectionnel CC-CC qui peut soit recharger la batterie lorsqu'un excédent de puissance solaire est disponible, soit la convertir depuis la batterie lorsqu'elle est nécessaire.

Large plage de tension du MPPT

80 – 450 VCC, avec une tension de démarrage PV de 120 VCC.

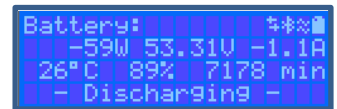
Léger, efficace et silencieux

Grâce à la technologie à haute fréquence et à une nouvelle conception, ce puissant onduleur ne pèse que 11 kg. De plus, il présente une excellente efficacité, une puissance absorbée au repos basse et un fonctionnement très silencieux.

Écran et Bluetooth

L'écran affiche les paramètres du contrôleur de charge solaire, de la batterie et de l'onduleur. Les mêmes paramètres sont accessibles depuis un smartphone ou un dispositif ayant une fonction Bluetooth activée.

De plus, la fonction Bluetooth peut être utilisée pour configurer le système et modifier les paramètres à l'aide de VictronConnect.



VE.Can et port VE.Direct

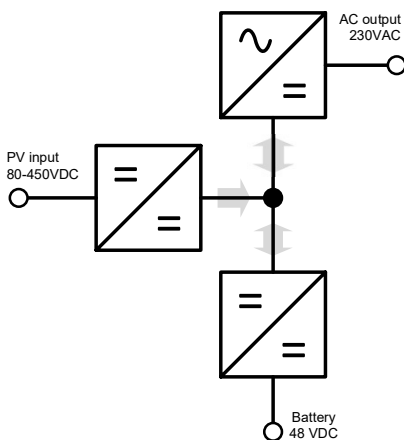
Permet de se connecter à un appareil GX pour la surveillance du système, la journalisation des données, et les mises à jour à distance du micrologiciel.

Isolateur PV intégré

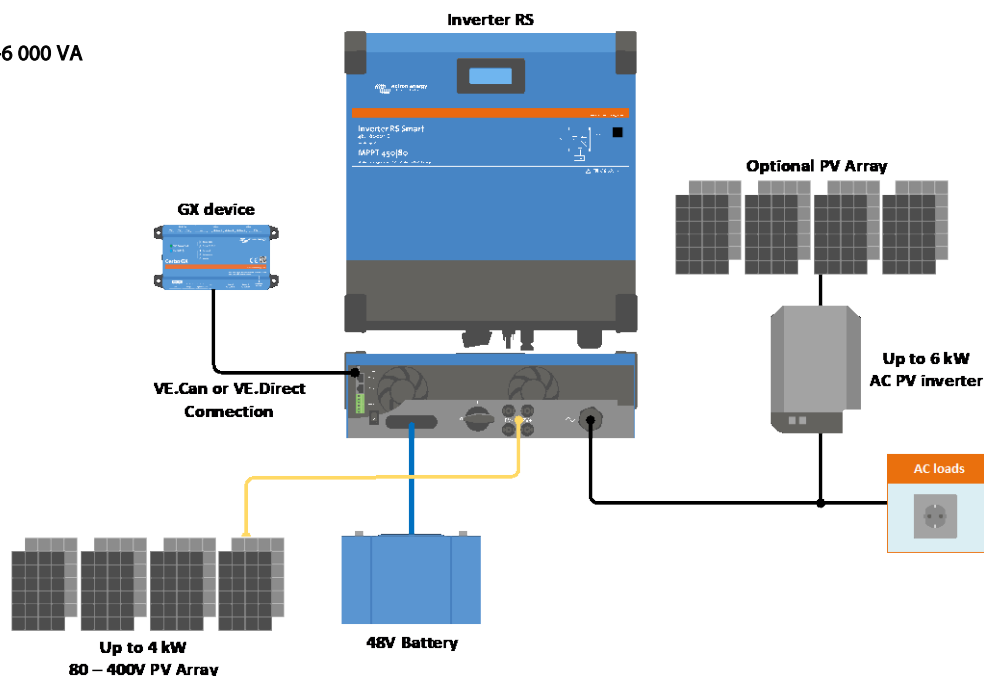
Les deux files PV installées en parallèle, raccordées aux connecteurs MC4 peuvent être isolées en toute sécurité avec l'interrupteur intégré sur le dessus de l'unité.

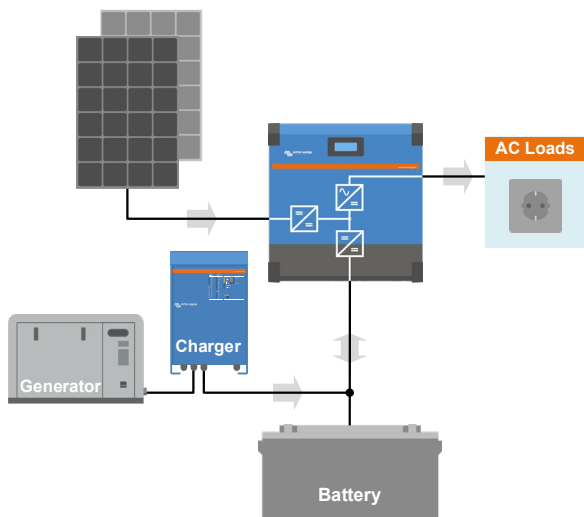
Connexions I/O

Connexions pour relais programmable, sonde de température et sonde de tension. L'entrée à distance peut également être configurée pour accepter le miniBMS de Victron.



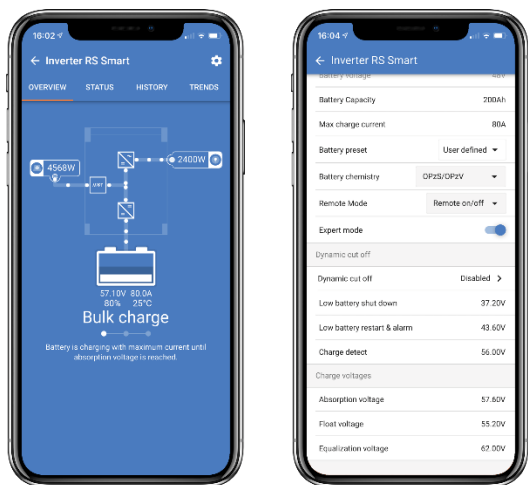
Au cœur de l'onduleur RS 48 V-6 000 VA





Exemple de système avec générateur

Ajouter un générateur et un chargeur de batterie si davantage de puissance est nécessaire.



Configuration et surveillance avec VictronConnect

Une connexion Bluetooth Smart intégrée permet une rapide surveillance et un réglage rapide des paramètres sur l'onduleur RS.



Portail VRM

Si l'onduleur RS est connecté à un appareil GX à l'aide d'une connexion Internet, vous pouvez accéder à notre site Web gratuit de surveillance à distance (VRM). Il affichera toutes les données de votre système sous un format graphique complet. Les paramètres du système peuvent être modifiés à distance à travers le portail. Les alarmes peuvent être reçues par courrier électronique.

Onduleur solaire RS Smart	48/6000
ONDULEUR	
Plage de tension d'alimentation CC	38 – 64 V (6)
Sortie	Tension de sortie : 230 VCA ± 2 % Fréquence : 50 Hz ± 0.1% (1)
Puissance de sortie continue à 25 °C	Augmentation linéaire de 4800 W à 46 VCC de 5 300 W à 52 VCC
Puissance de sortie continue à 40°C	4500 W
Puissance de sortie continue à 65°C	3000W
Puissance de crête	9 kW pendant 3 secondes
Courant de sortie de court-circuit	50A
Efficacité maximale	96.5 % à une charge de 1 kW 94 % à une charge de 5 kW
Consommation à vide	20 W
SOLAIRE	
Tension CC maximale	450 V
Tension CC nominale	300 V
Tension de démarrage	120 V
Plage de tension d'exploitation du MPPT	80 – 450 V (5)
Limite de courant d'entrée CC	18A (4)
Courant maximal d'entrée CC	20A
Puissance d'entrée PV maximale	4000 W
Puissance de charge CC maximale	4000 W
Niveau de déclenchement de courant à la terre	30 mA
CHARGEUR	
Tension de charge « absorption » (VCC)	57.6 V
Tension de charge « Float » (VCC)	55.2 V
Courant de charge maximal	100 A
Sonde de température de la batterie	Oui
GÉNÉRAL	
Fonctionnement en parallèle et triphasé	Non
Relais programmable (3)	Oui
Protection (2)	a - f
Ports de communication de données	Port VE.Direct et port VE.Can
Port analogique/numérique universel	Oui, 2x
On/off à distance	Oui
Plage de température d'exploitation	De - 40 à + 65 °C (refroidissement par ventilateur)
Humidité (sans condensation)	maxi 95%
BOÎTIER	
Matériau et couleur	Acier, bleu RAL 5012
Degré de protection	IP22
Raccordement batterie	Écrous M8
Connexion CA 230 V	Bornes à vis 13 mm ² (6 AWG)
Poids	11 kg
Dimensions (h x l x p)	425 x 440 x 125 mm
NORMES	
Sécurité	EN-IEC 60335-1, EN-IEC 60335-2-29, EN-IEC 62109-1, EN-IEC 62109-2
Émission, Immunité	EN 55014-1, EN 55014-2 EN-IEC 61000-3-2, EN-IEC 61000-3-3 IEC 61000-6-1, IEC 61000-6-2, IEC 61000-6-3
<p>1) Peut être réglé sur 60 Hz</p> <p>2) Touche de protection : a) court-circuit en sortie b) surcharge c) tension de batterie trop élevée d) tension de batterie trop faible e) température trop élevée f) 230 VCA sur sortie du convertisseur</p> <p>3) Relais programmable pouvant être configuré en alarme générale, de sous-tension CC ou comme fonction de démarrage/arrêt du générateur Rendement CC : 4 A jusqu'à 35 VCC, 1 A jusqu'à 70 VCC</p> <p>4) Le fonctionnement normal est ajusté sur 18 A avec une protection maximale contre la polarité inversée de 20 A.</p> <p>5) La plage de fonctionnement du MPPT est également limitée par la tension de la batterie — la tension VOC PV ne doit pas dépasser la tension Float de 8 batteries. Exemple : une tension de batterie maximale de 50 V doit avoir un champ PV de 400 V au maximum. – Consultez le manuel du produit pour de plus amples renseignements.</p> <p>6) La tension de démarrage minimale est de 41 V. L'arrêt de l'onduleur peut être configuré sur une tension aussi basse que 32 VCC, mais l'appareil peut aussi s'arrêter avec une tension CA basse (en raison d'une charge). La surtension de déconnexion est 65,5 V. Le point de configuration du chargeur peut être défini sur 62 V au maximum. Le courant de charge se réduit au-dessus de 57 V</p>	